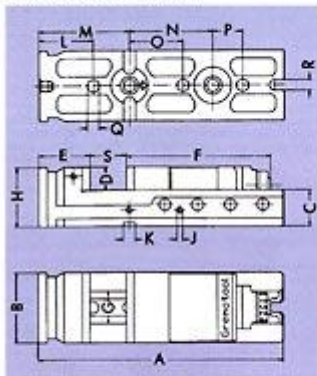


Technischer Betrieb



Stirnseite
Bohrungen für Werkstückanschlag
Auswechselbare Spannbacken
Bewegliche Spannbacke

Quernuten
Zentrierbohrungen für Längsaufspannung und Lochrastersysteme

stabile Grundauführung
geschliffene Seiten- und Grundflächen

Bestell-Nr.	Masse																		Gewicht
	A	B	C	D	E	F	G	H	J	K	L	M	N	O	P	Q	R	S	
GHS 120-200	410	120	62	40	84	243	55	102	M10	20H7	90	150	140	90	50	20H7	18	200	21 kg
GHS 140-345	550	140	62	40	84	277	55	102	M10	20H7	90	150	250	90	90	20H7	18	345	31 kg

FROWATECH

Frowatech AG
Mülistrasse 3
CH-8852 Altendorf
Tel 044 928 24 24 Fax 044 928 24 28
office@frowatech.ch www.frowatech.ch