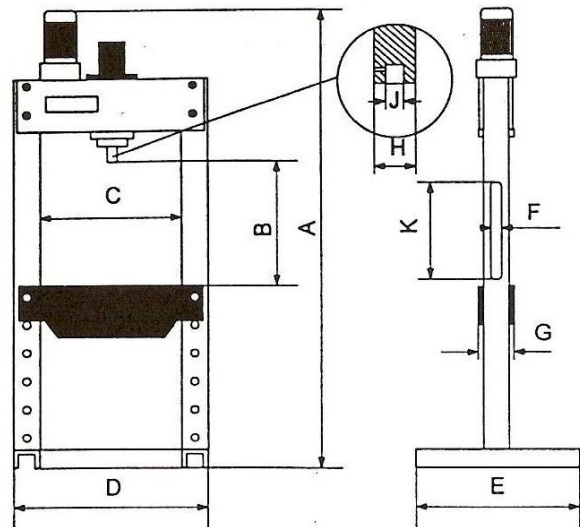


			WSP-20	WSP-42	WSP-62	WSP-102
Pressdruck	Pression	Pressure	1-20 t	5-42 t	5-62 t	5-102 t
Kolbenhub	Course	Stroke	500 mm	500 mm	500 mm	500 mm
Gewicht	Poids	Weight	~400 kg	~450 kg	~650 kg	~800 kg
Ölbehälter	Réservoir à Huile	Oil tank	~10 l	~10 l	~15 l	~20 l
Motor	Moteur	Motor	2.2 kW	4 kW	5.5 kW	5.5 kW

Standard dimension

	WSP-20	WSP-42	WSP-62	WSP-102
A: [mm]	2400	2400	2350	2350
B: [mm]	310-910	310-910	400-850	400-850
C: [mm]	870	870	1020	1020
D: [mm]	1040	1040	1360	1360
E: [mm]	700	700	850	850
F: [mm]	95	95	140	140
G: [mm]	210	210	310	310
H: [mm]	Ø60	Ø80	Ø100	Ø120
J: [mm]	Ø25x35	Ø40x45	Ø40x45	Ø40x45
K: [mm]	350	350	400	400




Optionen / Options / Options

- Tischplattenpaar als Werkstückauflage
- Proportionalhandventil für exaktes Arbeiten
- Fusspedal für zusätzlichen Bedienungskomfort
- Kundenspezifische Dimensionen
- Endschalter für mehr Komfort und Genauigkeit
- Hydraulische Tischverstelleinheit
- Einstellbare Presszeit

- Verdrehsicherung der Kolbenstange
- Linke-Hand- / 2-Hand-Taster für mehr Sicherheit
- Sicherheits-Lichtschanke und Schutzrahmen
- Kundenspezifische Geschwindigkeiten
- Leise Pumpengruppe für angenehmes Arbeiten
- Kundenspezifische Werkzeugaufnahme
- Eilgangzylinder für schnelles Arbeiten

 Pour d'options spécifiques: www.somaz.ch

 For customer-specific options: www.somaz.ch

Aus unserem Sortiment / Dans notre assortiment / From our range



Sinterpressen



Tischpressen



Tiefziehpressen



Stanzpressen



Vulkanisierpressen

Frowatech AG
Mülistrasse 3
CH-8852 Altendorf

Tel 044 928 24 24
Fax 044 928 24 28
office@frowatech.ch
www.frowatech.ch