

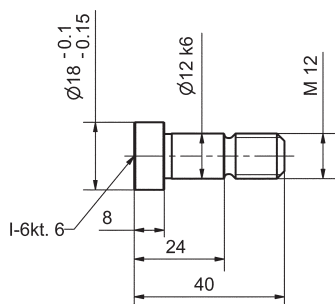
Zubehör

Goodj 125 MF



... schnell, einfach, sicher

Ausrichtung und Befestigung Goodj 125 MF an Rasterbohrung



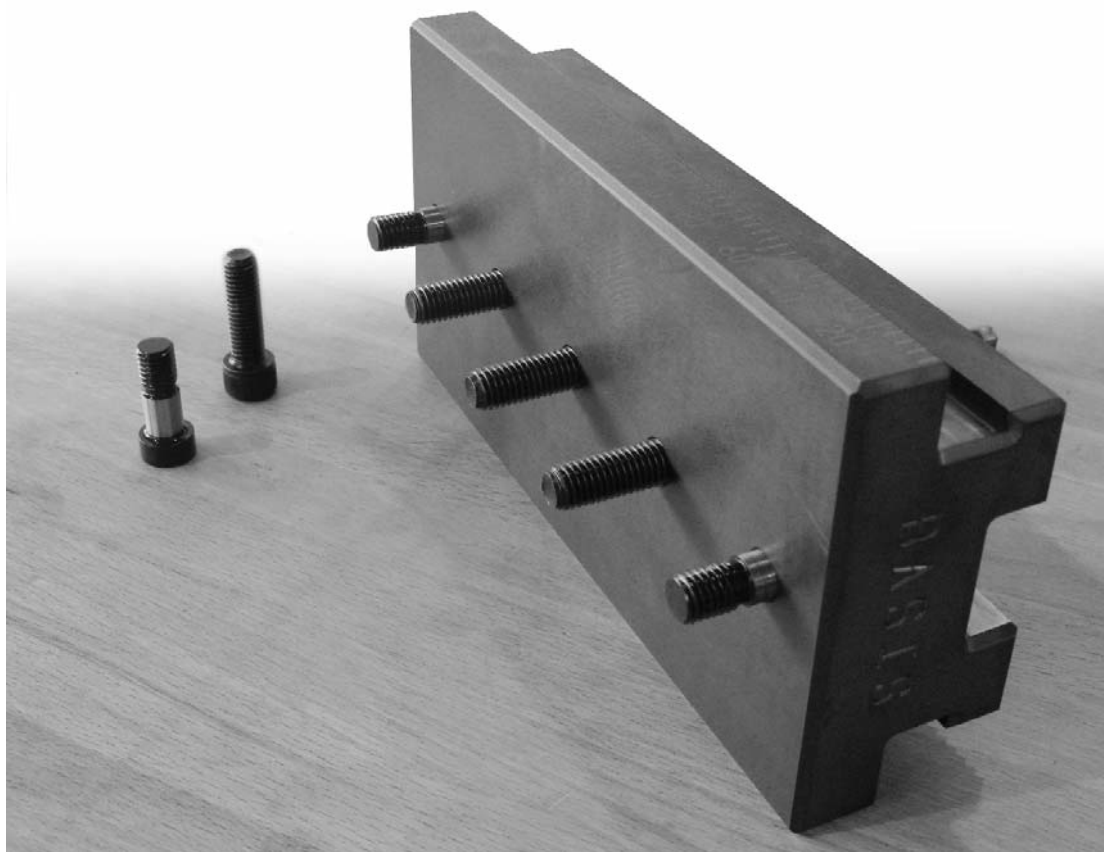
Artikelnummer

Bezeichnung

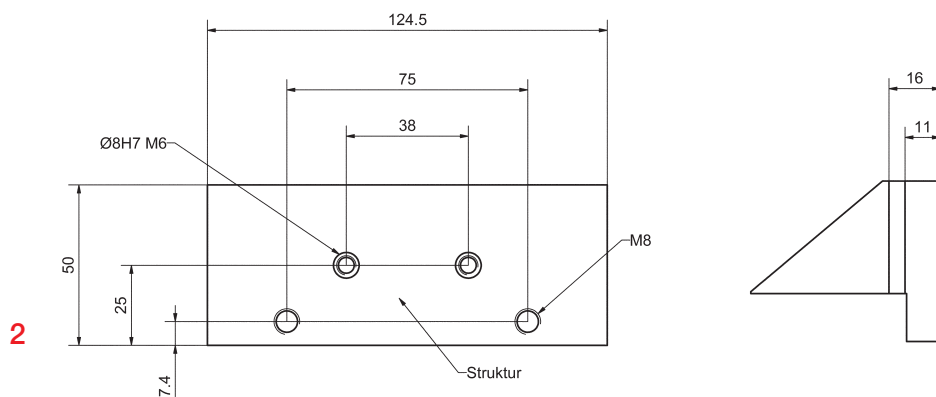
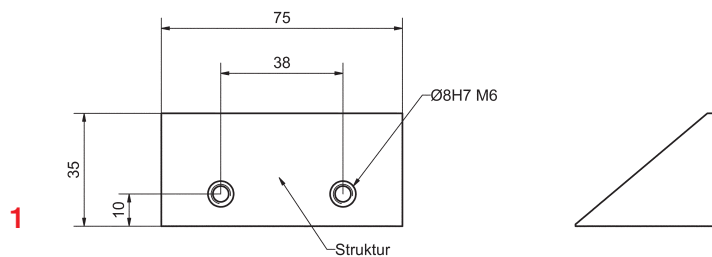
2400

Passschulterschraube 12 k6/M12

Für die Ausrichtung des **Goodj 125 MF** werden 2 Stk. Passschulterschrauben benötigt. Die eigentliche Fixierung wird mit Zylinderschrauben M12 (DIN 912) in den restlichen Anschraubbohrungen realisiert.

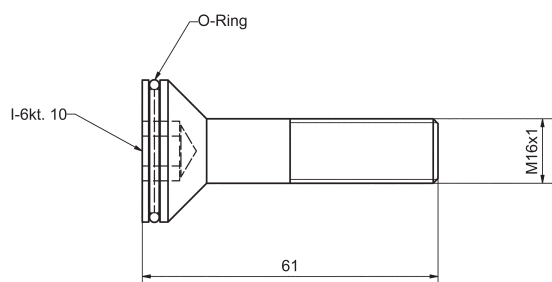


Spannkeile



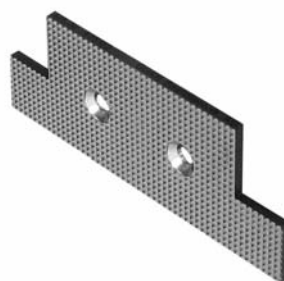
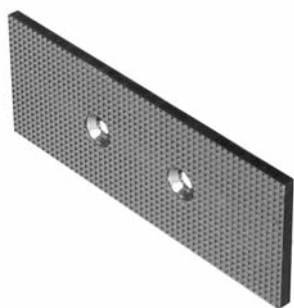
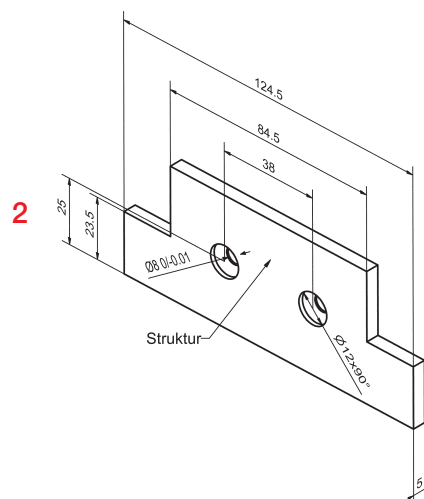
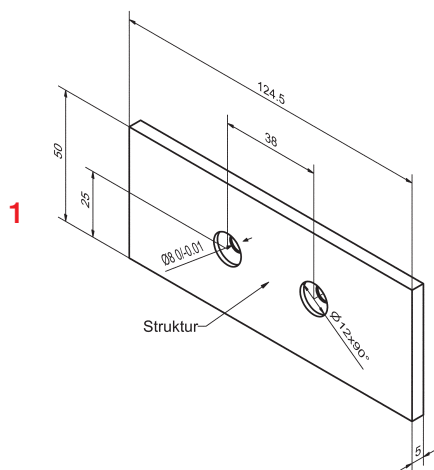
n	Artikelnummer	Bezeichnung	Struktur	Wärmebe.
1	425022	Spannkeil 75 x 35	geriffelt	nitriert
2	425028	Spannkeil 124,5 x 50	geriffelt	nitriert

Spannschraube



Artikelnummer	Bezeichnung	Wärmebe.
425350	Spannschraube I-6kt. 10/M16x1	vergütet

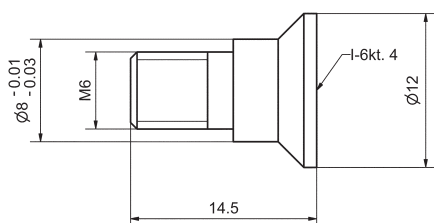
Zwischenbacke Dicke 5 mm



Artikelnummer	Bezeichnung	Struktur	Wärmebe.
425151	Zwischenbacke 125 x 5 x 50	spitzgeriffelt*	gehärtet
425152	Zwischenbacke 125 / 85 x 5 x 50	spitzgeriffelt*	gehärtet

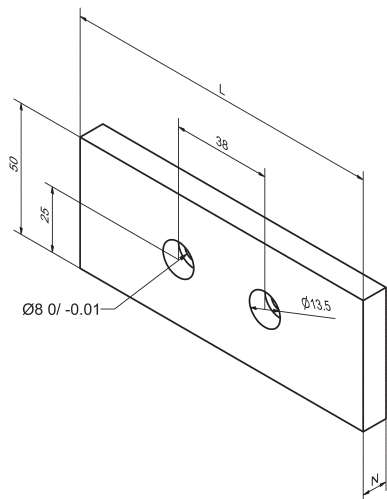
* Spitzriffelung weist eine 2.4mm Teilung auf

Befestigung Zwischenbacke Dicke 5 mm



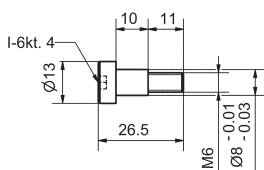
Artikelnummer	Bezeichnung
2417	Pass-Senkschraube Ø 8/M6x14

Zwischenbackenrohlinge



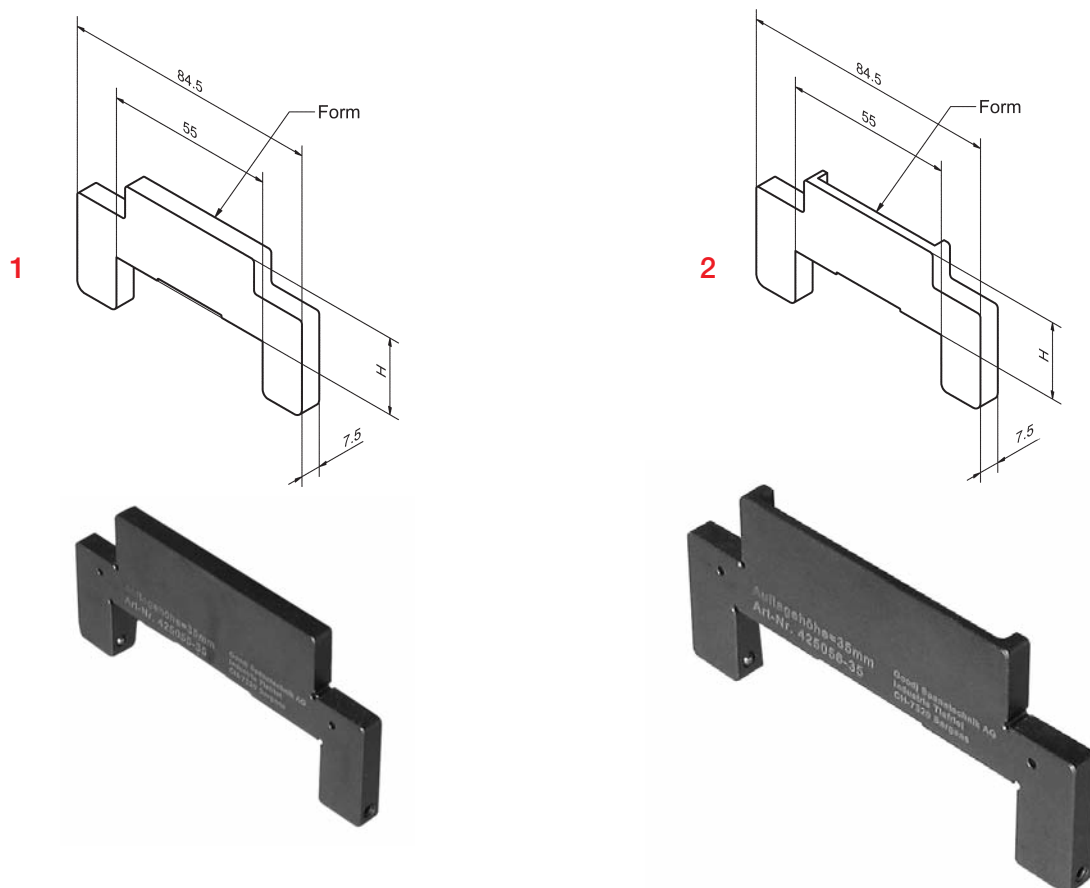
Artikelnummer	Bezeichnung	L	N	Wärmebe.
425090-14	Zwischenbackenrohling 125 x 50 x 14	124.5	14	brüniert
425090-16	Zwischenbackenrohling 125 x 50 x 16	124.5	16	brüniert
425090-18	Zwischenbackenrohling 125 x 50 x 18	124.5	18	brüniert
425090-20	Zwischenbackenrohling 125 x 50 x 20	124.5	20	brüniert
425091-14	Zwischenbackenrohling 75 x 50 x 14	74.5	14	brüniert
425091-16	Zwischenbackenrohling 75 x 50 x 16	74.5	16	brüniert
425091-18	Zwischenbackenrohling 75 x 50 x 18	74.5	18	brüniert
425091-20	Zwischenbackenrohling 75 x 50 x 20	74.5	20	brüniert

Befestigung Zwischenbackenrohlinge



Artikelnummer	Bezeichnung
2403	Pass-Schraube Ø 8/M6x10

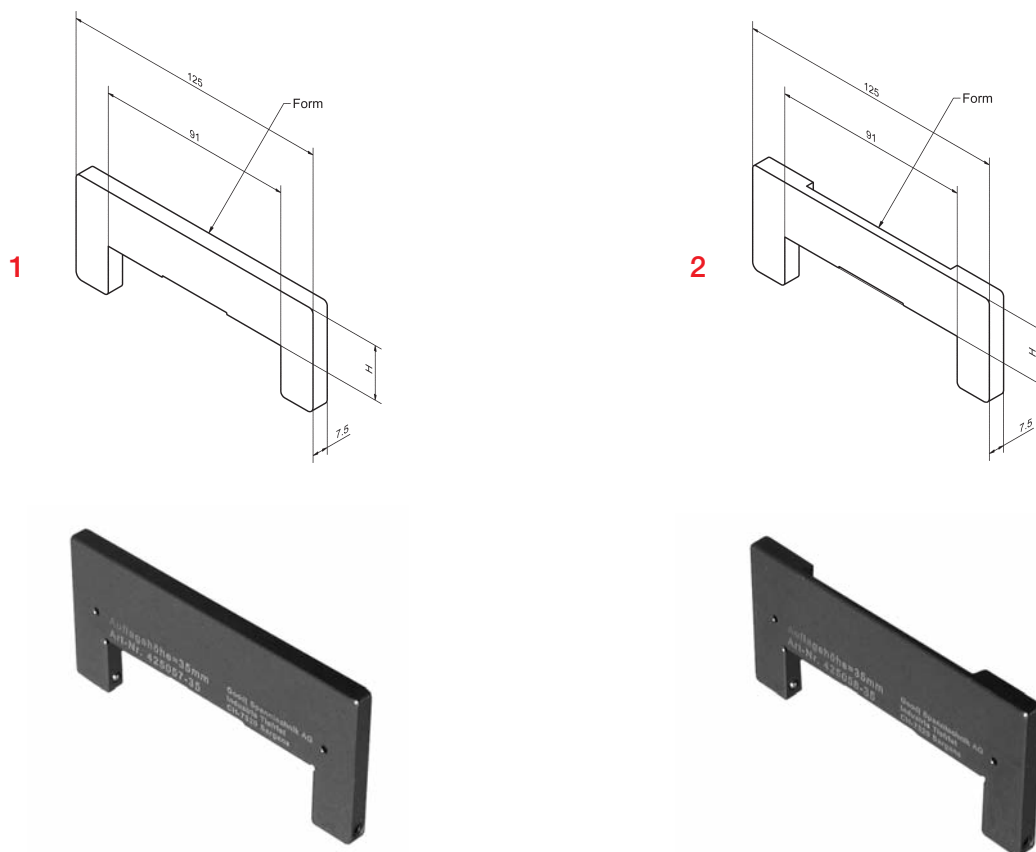
Magnetauflageleisten



n	Artikelnummer	Bezeichnung	Form*	H	Wärmebe.
1	425055-15	Magnetauflageleiste 85 x 7.5 x 15	A	15	nitriert
1	425055-20	Magnetauflageleiste 85 x 7.5 x 20	A	20	nitriert
1	425055-25	Magnetauflageleiste 85 x 7.5 x 25	A	25	nitriert
1	425055-30	Magnetauflageleiste 85 x 7.5 x 30	A	30	nitriert
1	425055-35	Magnetauflageleiste 85 x 7.5 x 35	A	35	nitriert
1	425055-40	Magnetauflageleiste 85 x 7.5 x 40	A	40	nitriert
1	425055-45	Magnetauflageleiste 85 x 7.5 x 45	A	45	nitriert
1	425055-47	Magnetauflageleiste 85 x 7.5 x 47	A	47	nitriert
2	425056-15	Magnetauflageleiste 85 x 7.5 x 15	S	15	nitriert
2	425056-20	Magnetauflageleiste 85 x 7.5 x 20	S	20	nitriert
2	425056-25	Magnetauflageleiste 85 x 7.5 x 25	S	25	nitriert
2	425056-30	Magnetauflageleiste 85 x 7.5 x 30	S	30	nitriert
2	425056-35	Magnetauflageleiste 85 x 7.5 x 35	S	35	nitriert
2	425056-40	Magnetauflageleiste 85 x 7.5 x 40	S	40	nitriert
2	425056-45	Magnetauflageleiste 85 x 7.5 x 45	S	45	nitriert
2	425056-47	Magnetauflageleiste 85 x 7.5 x 47	S	47	nitriert

* Form A: Für Anschlagbacken 125 MF
Form S: Für Spannbacken 125 MF

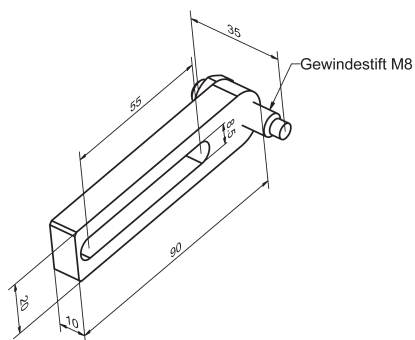
Magnetauflageleisten



n	Artikelnummer	Bezeichnung	Form*	H	Wärmebe.
1	425057-15	Magnetauflageleiste 125 x 7.5 x 15	A	15	nitriert
1	425057-20	Magnetauflageleiste 125 x 7.5 x 20	A	20	nitriert
1	425057-25	Magnetauflageleiste 125 x 7.5 x 25	A	25	nitriert
1	425057-30	Magnetauflageleiste 125 x 7.5 x 30	A	30	nitriert
1	425057-35	Magnetauflageleiste 125 x 7.5 x 35	A	35	nitriert
1	425057-40	Magnetauflageleiste 125 x 7.5 x 40	A	40	nitriert
1	425057-45	Magnetauflageleiste 125 x 7.5 x 45	A	45	nitriert
1	425057-47	Magnetauflageleiste 125 x 7.5 x 47	A	47	nitriert
2	425058-15	Magnetauflageleiste 125 x 7.5 x 15	S	15	nitriert
2	425058-20	Magnetauflageleiste 125 x 7.5 x 20	S	20	nitriert
2	425058-25	Magnetauflageleiste 125 x 7.5 x 25	S	25	nitriert
2	425058-30	Magnetauflageleiste 125 x 7.5 x 30	S	30	nitriert
2	425058-35	Magnetauflageleiste 125 x 7.5 x 35	S	35	nitriert
2	425058-40	Magnetauflageleiste 125 x 7.5 x 40	S	40	nitriert
2	425058-45	Magnetauflageleiste 125 x 7.5 x 45	S	45	nitriert
2	425058-47	Magnetauflageleiste 125 x 7.5 x 47	S	47	nitriert

* Form A: Für Anschlagbacken 125 MF
Form S: Für Spannbacken 125 MF

Werkstückanschlag



Artikelnummer	Bezeichnung
2415	Werkstückanschlag 90 x 20 x 10/M8

Ihr Lieferant:

Frowatech AG 
 Mülistrasse 3
 CH-8852 Altendorf
 Tel 044 928 24 24 Fax 044 928 24 28
 office@frowatech.ch www.frowatech.ch

Mass- und Konstruktionsänderungen vorbehalten!