

Mehrfachspannsystem

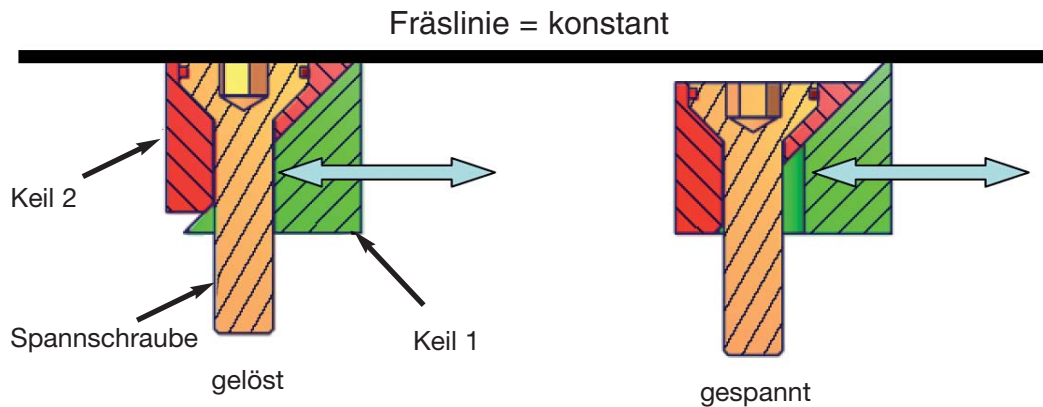
Goodj 85 MF



... schnell, einfach, sicher

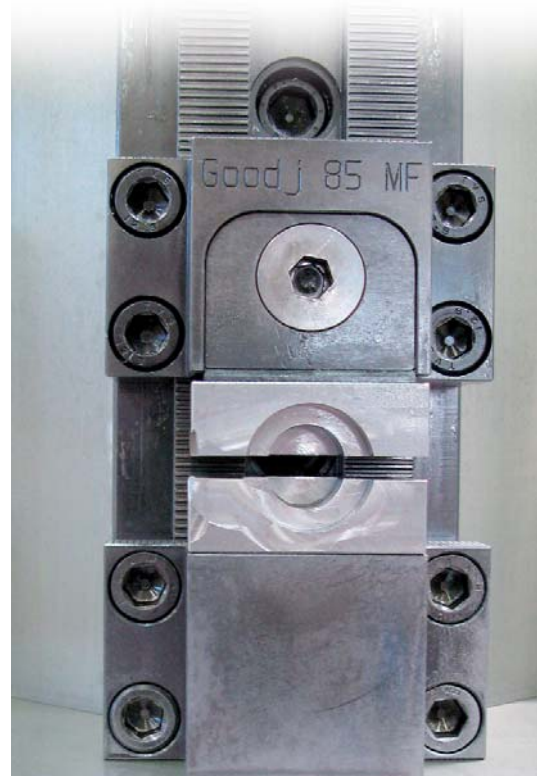
Funktionsbeschreibung

Die mechanischen Mehrfachspannsysteme von Goodj Spanntechnik AG kombinieren das Maschinenelement „Schraube“ mit dem Grundelement „Keil“.



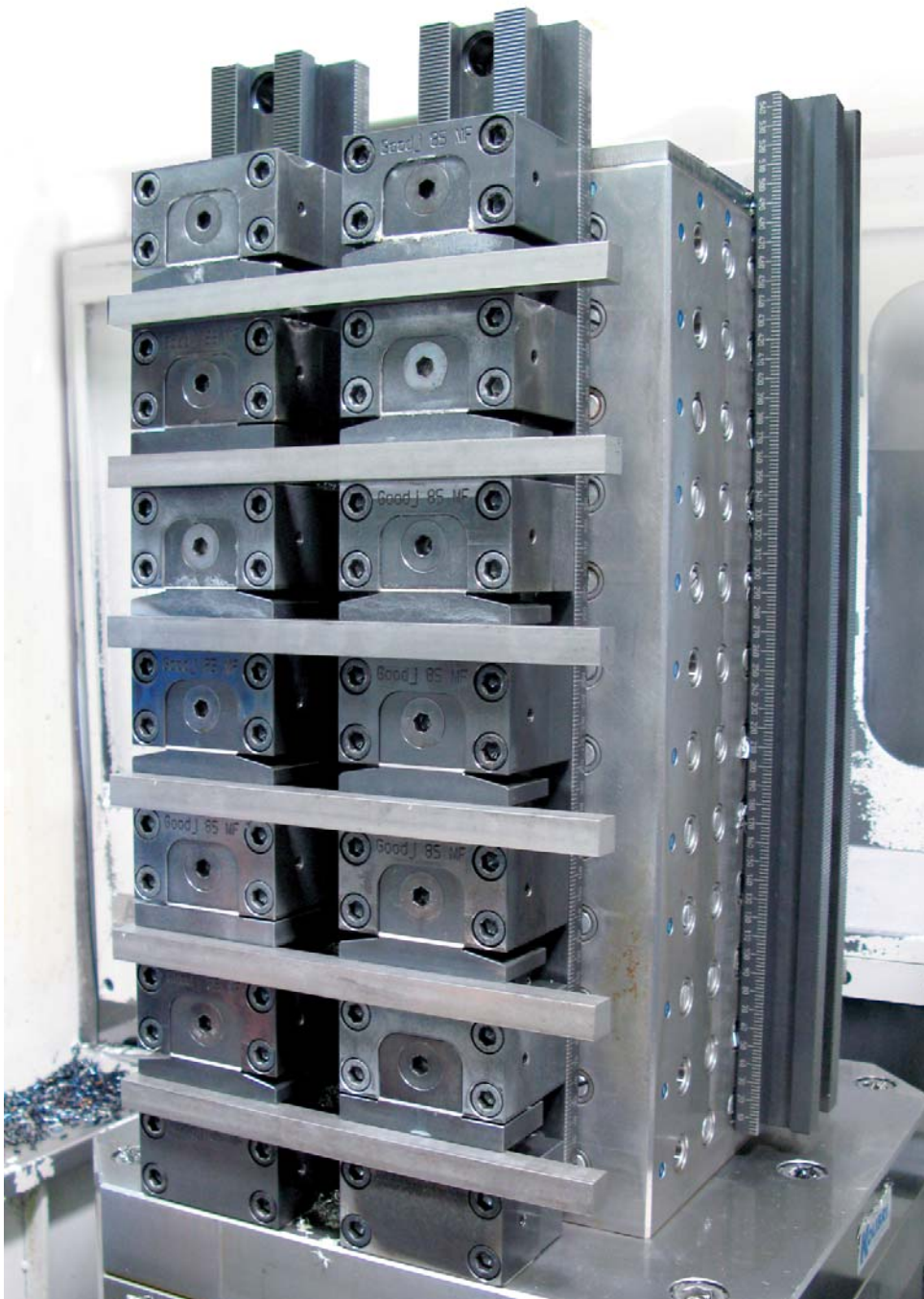
Produktbeschreibung Goodj 85 MF

Das Mehrfachspannsystem Goodj 85 MF ermöglicht Ihnen, dank der hohen Steifigkeit, Serienteile effizient, wiederholgenau und werkzeugschonend zu fertigen. Dank des einfachen, robusten Aufbaus sowie der Spannbacken, welche unabhängig von den Rohteiltoleranzen immer gleich hoch sind (kein vorstehender Spannkeil), sind sie in der Lage störungsfrei und sicher zu produzieren. Das Mehrfachspannsystem wird am häufigsten auf Horizontalfräszentren oder Vertikalfräszentren mit vierter Achse eingesetzt. Die kurze Ausführung wird aufgrund der guten Zugänglichkeit in der 5-Achs-Fertigung eingesetzt.



Das Mehrfachspannsystem Goodj 85 MF besteht durch:

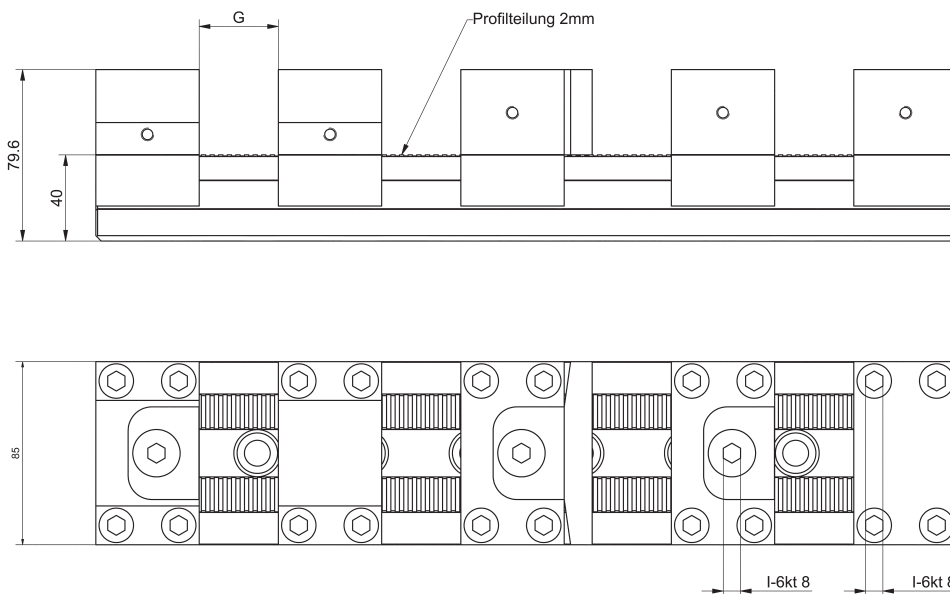
- sehr hohe Steifigkeit
- immer gleiche Spannbackenhöhe
- Wiederholgenauigkeit
- hohe Flexibilität
 - spannen beliebiger Bauteilkonturen
 - sehr gute Zugänglichkeit (5-Achs-Fertigung)
 - Vielzahl von innovativem und durchgängigem Zubehör
- einfache Bedienung (nur eine Schlüsselweite)
- stufenlose Variationen der Spannkraft
- Unempfindlichkeit gegen Verschmutzung
- minimalen Reinigungs- und Wartungsaufwand



Technische Daten

Betätigung	Drehmomentschlüssel
Drehmomentbereich	0 - 45 Nm
Spannkraft	20 kN
Spannhub	3.5 mm
Profilteilung	2 mm
Einbaulage	beliebig

Systemabmessungen



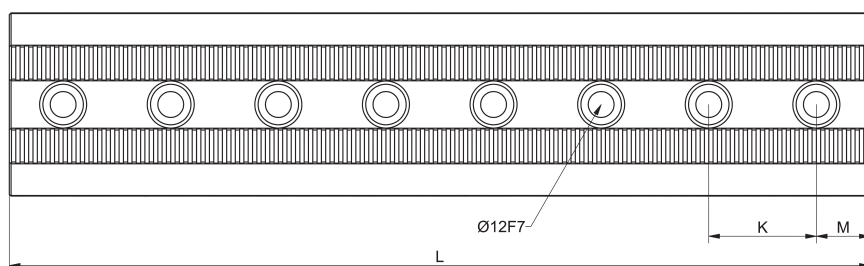
Bauteilabmessungsspektrum

		L (mm)	250	350	450	550	650
1 Werkstück	G max (mm)	154	254	354	454	554	
2 Werkstücke	G max (mm)	52	102	152	202	252	
3 Werkstücke	G max (mm)	18	52	86	118	152	
4 Werkstücke	G max (mm)	2	26	52	76	102	
5 Werkstücke	G max (mm)	-	12	32	52	72	
6 Werkstücke	G max (mm)	-	2	18	34	52	
7 Werkstücke	G max (mm)	-	-	8	22	38	
8 Werkstücke	G max (mm)	-	-	2	14	26	
9 Werkstücke	G max (mm)	-	-	-	6	18	
10 Werkstücke	G max (mm)	-	-	-	2	12	
11 Werkstücke	G max (mm)	-	-	-	-	6	
12 Werkstücke	G max (mm)	-	-	-	-	2	

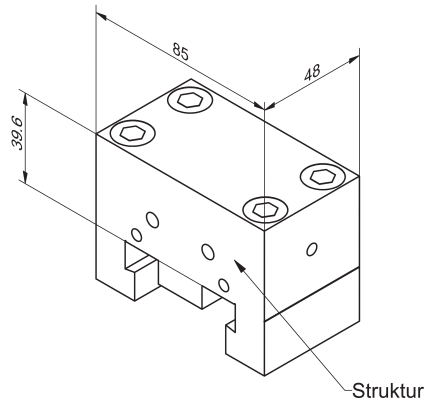
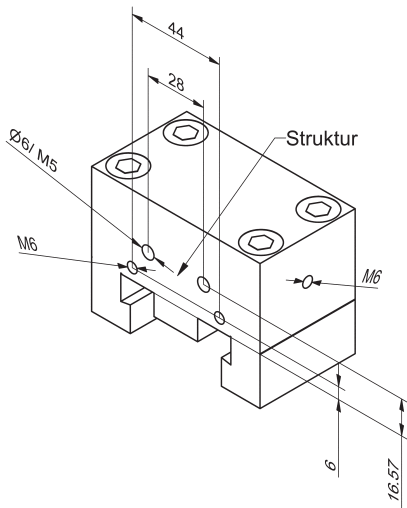
Bestelldaten und Abmessungen Grundkörper

System	L	K	M	Bezeichnung
085	250	40	25	Grundkörper
085	250	50	25	Grundkörper
085	350	40	15	Grundkörper
085	350	50	25	Grundkörper
085	450	40	25	Grundkörper
085	450	50	25	Grundkörper
085	550	40	15	Grundkörper
085	550	50	25	Grundkörper
085	650	40	25	Grundkörper
085	650	50	25	Grundkörper

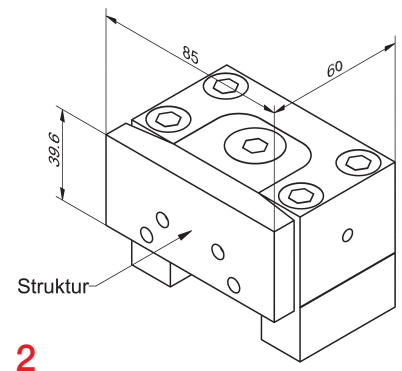
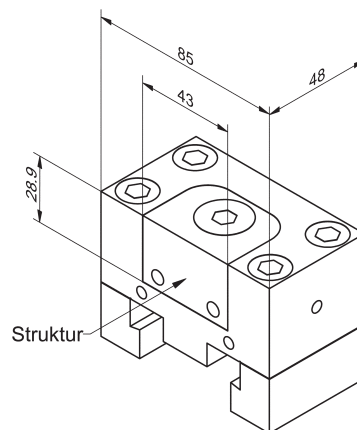
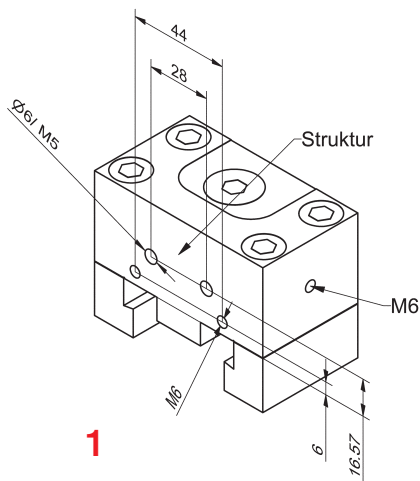
Sonderlängen und Sonderraster auf Anfrage



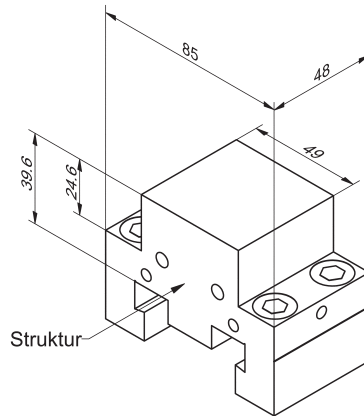
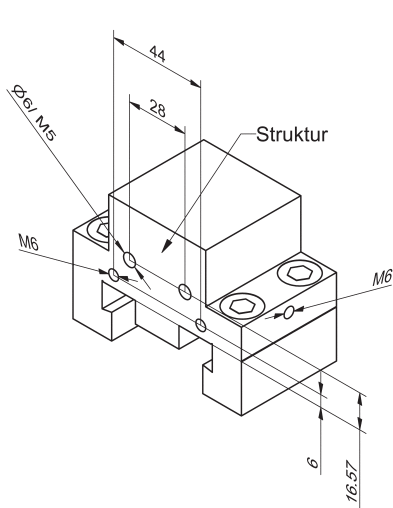
Bestelldaten und Abmessungen der Backen



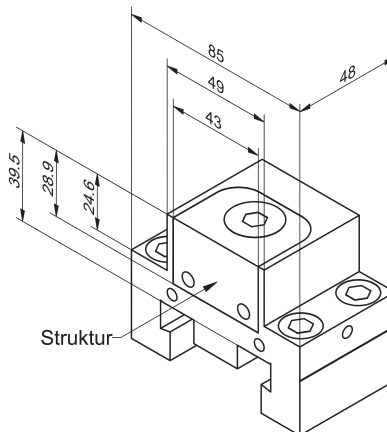
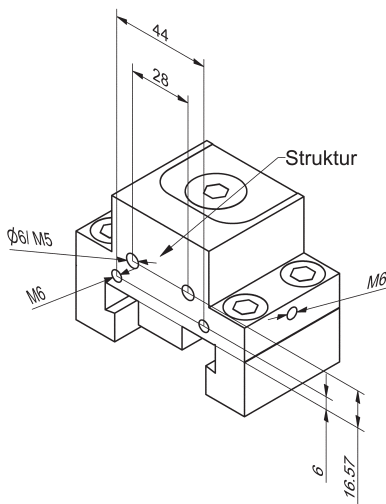
Artikelnummer	Bezeichnung	Struktur	Wärmebe.
085006	Anschlagbacke 85 x 48 x 40	beidseitig geriffelt	nitriert



n	Artikelnummer	Bezeichnung	Struktur	Wärmebe.
1	085008	Spannbacke 85/43 x 48 x 40	beidseitig geriffelt	nitriert
2	085009	Spannbacke 85/85 x 48 x 40	beidseitig geriffelt	nitriert



Artikelnummer	Bezeichnung	Struktur	Wärmebe.
085005	Anschlagbacke 49 x 48 x 40	beidseitig geriffelt	nitriert



Artikelnummer	Bezeichnung	Struktur	Wärmebe.
085007	Spannbacke 49/43 x 48 x 40	beidseitig geriffelt	nitriert

Ihr Lieferant:

Frowatech AG 
Mülistrasse 3
CH-8852 Altendorf
Tel 044 928 24 24 Fax 044 928 24 28
office@frowatech.ch www.frowatech.ch

Mass- und Konstruktionsänderungen vorbehalten!